

plan AQL-1



ガラスカウンター・架台



タオルも掛けられます。



カウンターとボウルが  
 一体成形になったなめらかなフォルム。  
 ガラスの透明感が洗練された  
 デザインを生み出しています。



架台はステンレス製。

水栓金具



シングルレバー水栓

オプション



◆収納キャビネット  
 美しい光沢の鏡面扉。  
 架台のフリースペースに  
 ぴったり納まります。  
 扉・キャビネット色：  
 ヴィヴィホワイト

※床給水・床排水の場合は設置できません。

	商品名	数量	上代価格	
基本セット	ガラスカウンター DGB100	1	¥100,000	
	架台 DGKN85	1	¥40,000	
	水栓金具 LFE340SCTO (寒冷地: LFE340SCNTO)	1	¥45,200 (寒)¥50,200	
	排水トラップ(壁排水用) DGHK	1	¥24,000	
オプション	収納キャビネット DGC050HGW	1	¥95,000	
(一般地用) 上代価格		¥304,200	(寒冷地用) 上代価格	¥309,200

※鏡はセット価格に含まれておりません。

排水トラップ

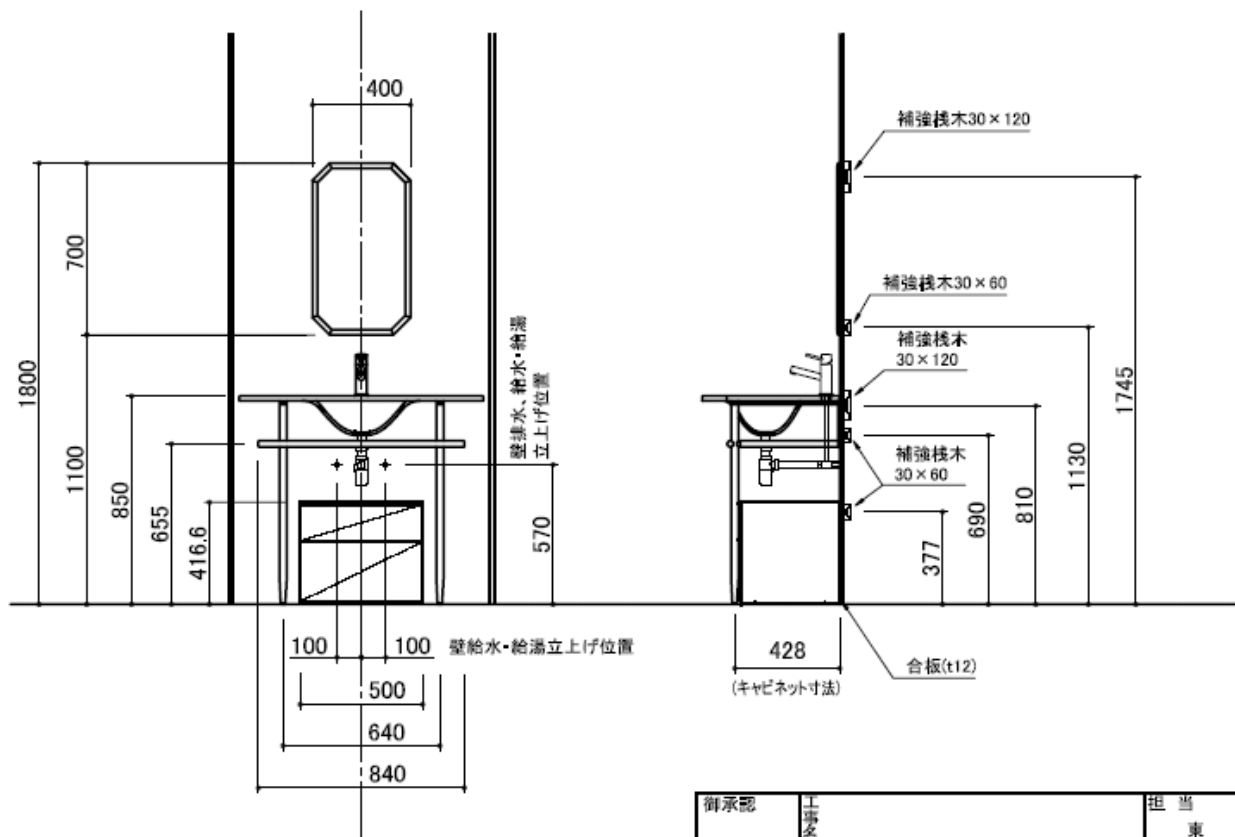
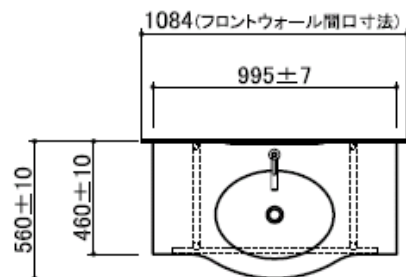


壁排水用



※商品の色は印刷の特性上、実物とは多少異なる場合がありますのでご了承ください。080410

# 標準図



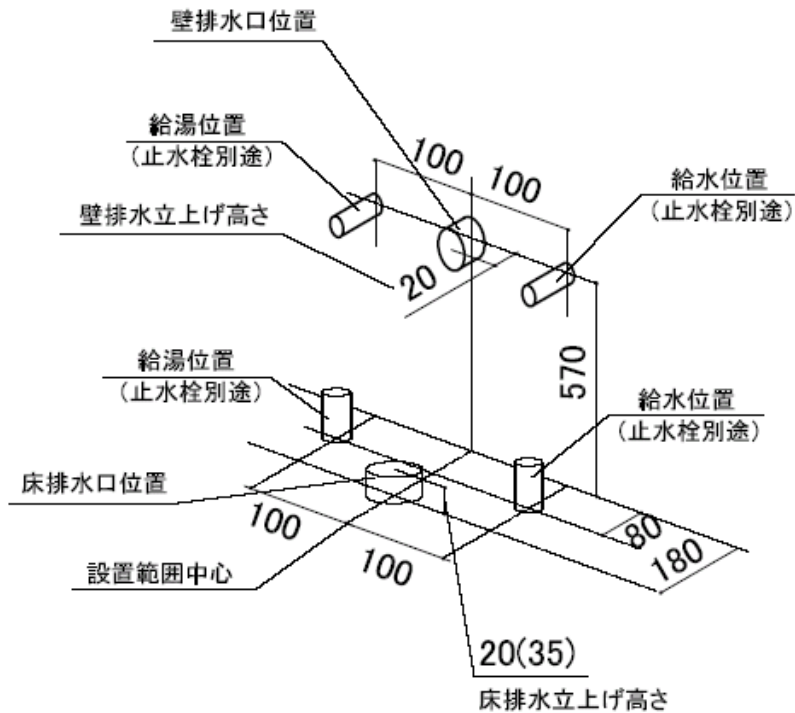
- ※フロントウォール設置の場合は全面t12の合板張りをしてください。
- ※フロントウォールの高さはH2650です。天井高に合わせ切断し、設置してください。
- ※収納キャビネットを設置する場合は、給排水の床立上げはできません。
- ※Wall to Wall及び壁寄せの設置はできません。
- ※ガラスカウンターの開口寸法及び奥行寸法には設計公差が生じます  
(間口:995mm±7mm、奥行:460mm±10mm)。出入り口やその他収納などの設置の際にはご注意ください。
- \* 洗面化粧台の製品取付けについては、以下のような事前工事が必要です。
  - ・壁固定用の躯体下地工事(各棧木の取付け)
  - ・給水・給湯管、排水管の配管工事
- \* 本図は標準図なので、お見積り内容と異なる場合があります。

御承認	工事名	担当	見積番号
	図名	東	日付 2005年8月23日
洗面化粧台 アクエル 標準図		トステム株式会社 住器事業部	

# 配管・設置範囲図

## ■配管図

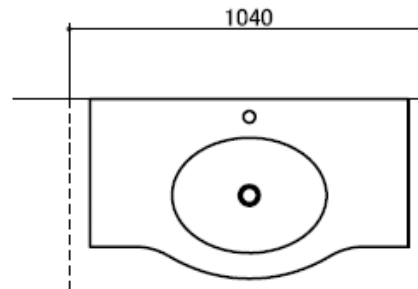
※( )内寸法は立上げ排管径40Aで  
同梱の防臭キャップを使用する場合



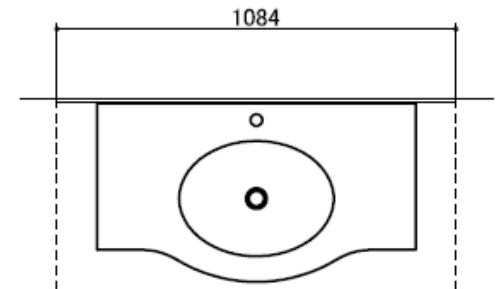
## ■設置範囲図

※洗面化粧台アクエルを設置する場合は  
あらかじめ下記の設置範囲の確保が必要です。

フロントウォールなし



フロントウォールあり



御承認	工事名	担当	見積番号
	図名	洗面化粧台 アクエル 配管・設置範囲図	日付 2005年8月23日
			トステム株式会社 住器事業部